

ATK75

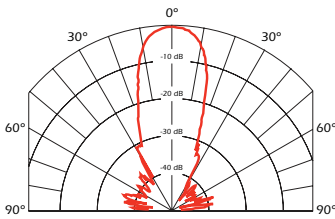


ESPECIFICACIONES

- Mejor Frecuencia de Operación:** 75 kHz, $\pm 4\%$
- Mínima Sensibilidad de Transmisión a la Mejor Frecuencia de Transmisión:** 110 dB, $1\mu\text{Pa/V}$ a 1 m
- Mínima Sensibilidad de Recepción a la Mejor Frecuencia de Recepción:** -160 dB re $1\text{V}/\mu\text{Pa}$
- Mínima Resistencia en Paralelo:** 150 Ω , $\pm 30\%$
- Alcance de Detección Mínimo y Máximo*:** 20 cm to 10 m
- Alcance de Detección Típico:** 25 cm to 7 m
- Capacitancia Libre (1 kHz):** 1,850 pF, $\pm 20\%$ pF
- Abertura del Haz (Ángulo Completo de -3 dB):** 14° , $\pm 2^\circ$
- Máxima Tensión Excitadora (2% del Ciclo de Trabajo de la Ráfaga de Tono):** $1,000\text{ V}_{\text{pp}}$
- Temperatura de Funcionamiento:** -40°C to 90°C
- Peso:** 50 g
- Alojamiento de Material:** PVDF
- Ventana Acústica:** PVDF

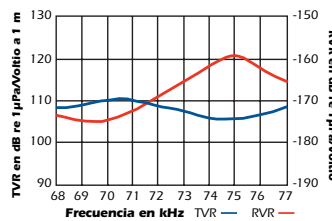
*Modo Pulso-Eco. Los alcances Mínimo y Máximo son para las condiciones más adecuadas. El alcance real puede variar, dependiendo del procesamiento de la señal y de la combinación de los circuitos de excitación.

Modelo de Directividad



Transmisión y Recepción

Respuesta de Tensión



Impedancia Magnitud y Fase

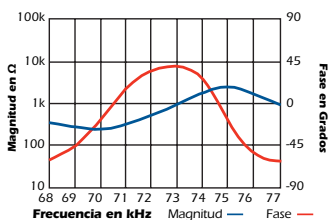
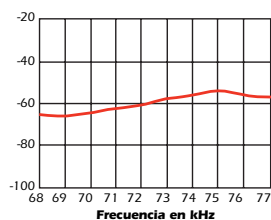


Figura de Mérito (Suma de TVR y RVR)



75 kHz

AIRDUCER®

Transductores Ultrasónicos

Aplicaciones

- Medida de nivel
- Control de Automatización
- Procesamiento de Alimento
- Proximidad
- Prevención de obstáculos
- Robotización

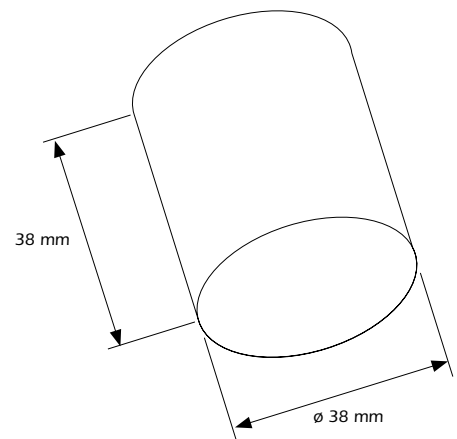
Características

- Alojamiento de una sola pieza resistente, de PVDF
- Resistente a ambientes por medios químicos agresivos
- El diseño cilíndrico permite la instalación en diversas aplicaciones

Opciones

- Sensor de temperaturas

Dimensiones



©Airmar Technology Corporation

ATK75_rl_S 04/10/12

As Airmar constantly improves its products, all specifications are subject to change without notice. Todas son especificaciones típicas a 22°C y están sujetas a cambio sin previo aviso. AIRDUCER® is a registered trademark of Airmar Technology Corporation. Other company or product names mentioned in this document may be trademarks or registered trademarks of their respective companies, which are not affiliated with Airmar.

AIRMAR
TECHNOLOGY CORPORATION

Sensing Technology

RoHS
COMPLIANT

ISO
CERTIFIED

www.airmar.com